

6

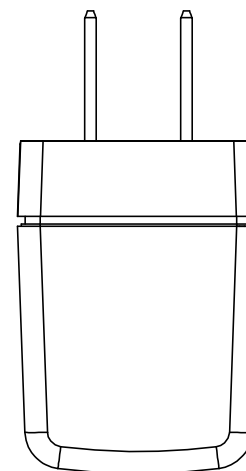
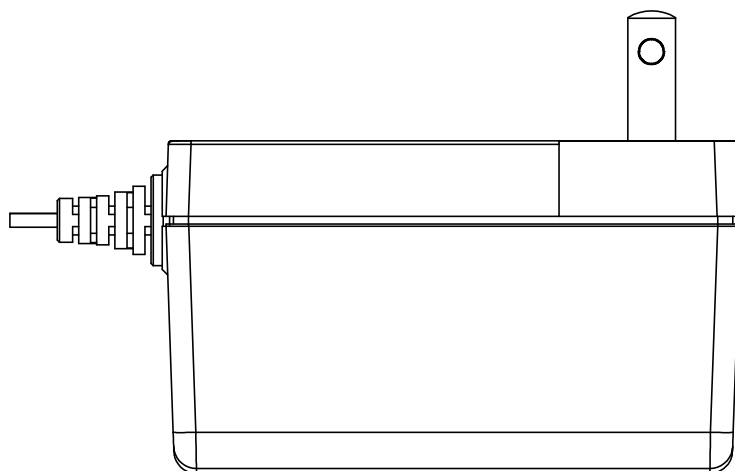
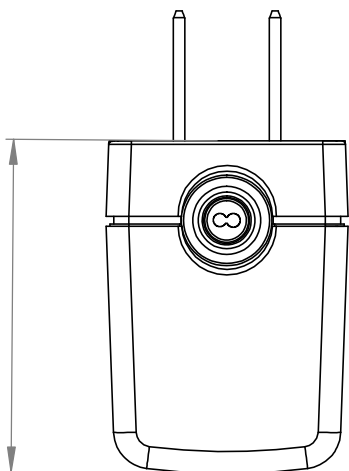
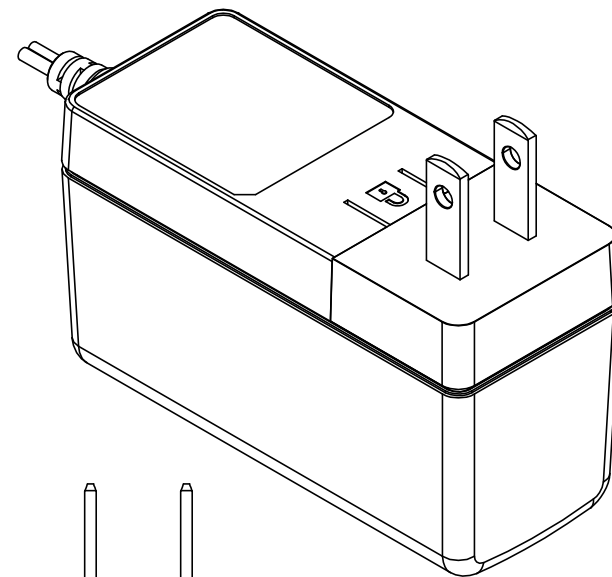
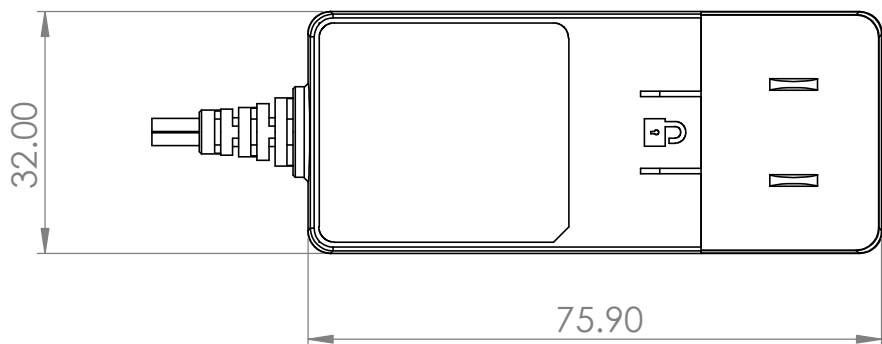
5

4

3

2

1



43

除非另有指定: 否則尺寸是以毫米為單位 表面加工: 公差: 線性: 角度:		加工處理:		去除毛邊 與銳角		不要縮放工程圖		修訂版	
						Poconex Electronics Corp.			
						標題: <b>NOT SPECIFIED</b>			
繪製者		姓名		簽名		日期		工程圖編號	
檢查者								HWU18A-OUTLINE	
核准者								A4	
製程									
品管						材料:			
						重量:		比例:1:1	
								圖頁 1 OF 1	

6

5

4

3

2

1